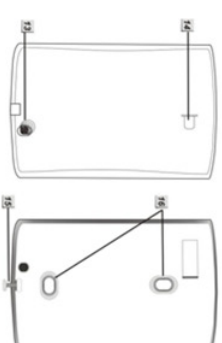
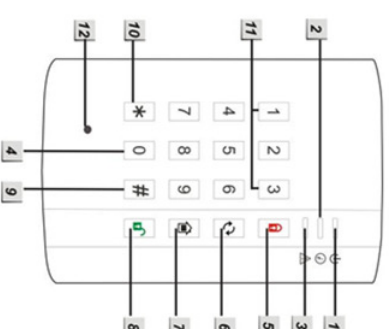


**CLAVIER BIDIRECTIONNEL**  
 Notice d'utilisation et d'installation

Réf: DO 3003  
 Version 1.1




- 1 Diode d'activité
- 2 Diode acquittement centrale
- 3 Diode de défaut
- 4 Clavier
- 6 **A** Armement TOTAL
- 6 Validation
- 7 **⏪** Armement PARTIEL
- 8 **⏩** Désarmement
- 9 **#** Touche de programmation
- 10 **\*** Touche de programmation
- 11 Alarme sociale (électrique)  
 enfoncez simultanément les touches 1 et 3
- 12 Buzzer
- 13 Ressort d'autoprotection
- 14 Languiette activation pile (type ER14250)
- 15 Vis pour ouverture
- 16 Trous (à percer) pour fixation murale

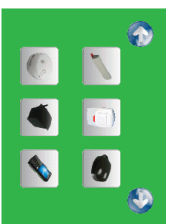
**Armement TOTAL:** <code utilisateur à 4 chiffres> puis appuyez sur **A**

**Armement PARTIEL:** <code utilisateur à 4 chiffres > puis appuyez sur **⏪**

**Désarmement TOTAL:** <code utilisateur à 4 chiffres > puis appuyez sur **⏩**

## 1. Apprentissage du clavier bidirectionnel sur la centrale

- 1) Sur l'écran tactile de la centrale d'alarme sélectionnez le mode apprentissage télécommande en pressant l'icône 
- 2) Retirez la languette d'activation de la pile du clavier bidirectionnel.
- 3) La centrale émet un bip et affiche le numéro du clavier à l'écran



## 2. Paramétrage du clavier bidirectionnel

Deux niveaux de code sont nécessaires à la programmation du clavier bidirectionnel :

- le **code installateur** : par défaut en sortie usine **0000**.
- le **code utilisateur** : par défaut en sortie usine, l'**utilisateur 01** a le **code 1234**.

### 2.1 Changement du code installateur

Le code installateur est nécessaire pour créer la liste de code des utilisateurs du clavier bidirectionnel. Par défaut usine, ce code est **0000**.

Procédez au changement du code installateur en saisissant la séquence suivante :

**0000 \* 00 # 2010**  

Le nouveau code installateur est 2010.

**Attention** : le code installateur ne doit être ni perdu ni divulgué. En cas de perte, contactez le service technique.

### 2.2 Création d'un code utilisateur

Vous pouvez créer et différencier 32 utilisateurs en créant une liste de 32 codes. En sortie usine, un seul code utilisateur est créé : l'utilisateur 01 avec le code 1234.

Procédez au changement du code utilisateur 01 en saisissant la séquence suivante (en supposant que le code installateur est 2010) :

**2010 \* 01 # 7777**  

Le nouveau code attribué à l'utilisateur 01 est 7777.

Programmez un code utilisateur 02 en saisissant la séquence suivante (en supposant que le code installateur est 2010) :

**2010 \* 02 # 9786**  

Le nouveau code attribué à l'utilisateur 02 est 9786.

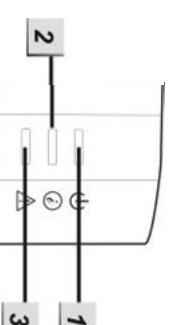
## 3. Fonctionnement/diagnostic

### Voyant 1 : Activité du clavier

Jaune orangé fixe: Mode normal  
Jaune orangé clignotant : Batterie faible

Vert fixe: Mode programmation

Vert clignotant : Batterie faible en mode programmation



**Voyant 2 : Accusé de réception de la centrale**      **Voyant 3 : Anomalie**  
Rouge fixe: armement TOTAL confirmé (émission bip long du clavier)  
Rouge clignotant : armement PARTIEL confirmé (émission bip bip du clavier)  
Vert fixe: désarmement (émission bip bip)  
Jaune orangé : autoprotection détectée

## 4. Pose murale

Avant de fixer le clavier au mur (vis fournies) procédez à quelques essais pour valider la communication bidirectionnelle avec la centrale puis veillez à bien comprimer le ressort qui détectera la tentative d'arrachement.

### Traitement des appareils électriques et électroniques en fin de vie.

Ce symbole, apposé sur le produit ou sur son emballage, indique que ce produit ne doit pas être traité avec les déchets ménagers. Il doit être remis à un point de collecte approprié pour le recyclage des équipements électriques et électroniques :

- dans les points de distribution en cas d'achat d'un équipement équivalent,
- dans les points de collecte mis à votre disposition localement (déchetterie, collecte sélective, etc...).

En s'assurant que ce produit est bien mis au rebut de manière appropriée, vous aiderez à prévenir les conséquences négatives potentielles pour l'environnement et la santé humaine. Le recyclage des matériaux aidera à conserver les ressources naturelles. Pour toute information supplémentaire au sujet du recyclage de ce produit, vous pouvez contacter votre municipalité, votre déchetterie ou le magasin où vous avez acheté le produit.

 Ce manuel d'utilisation est à conserver par l'acheteur pendant toute la durée de vie du produit.